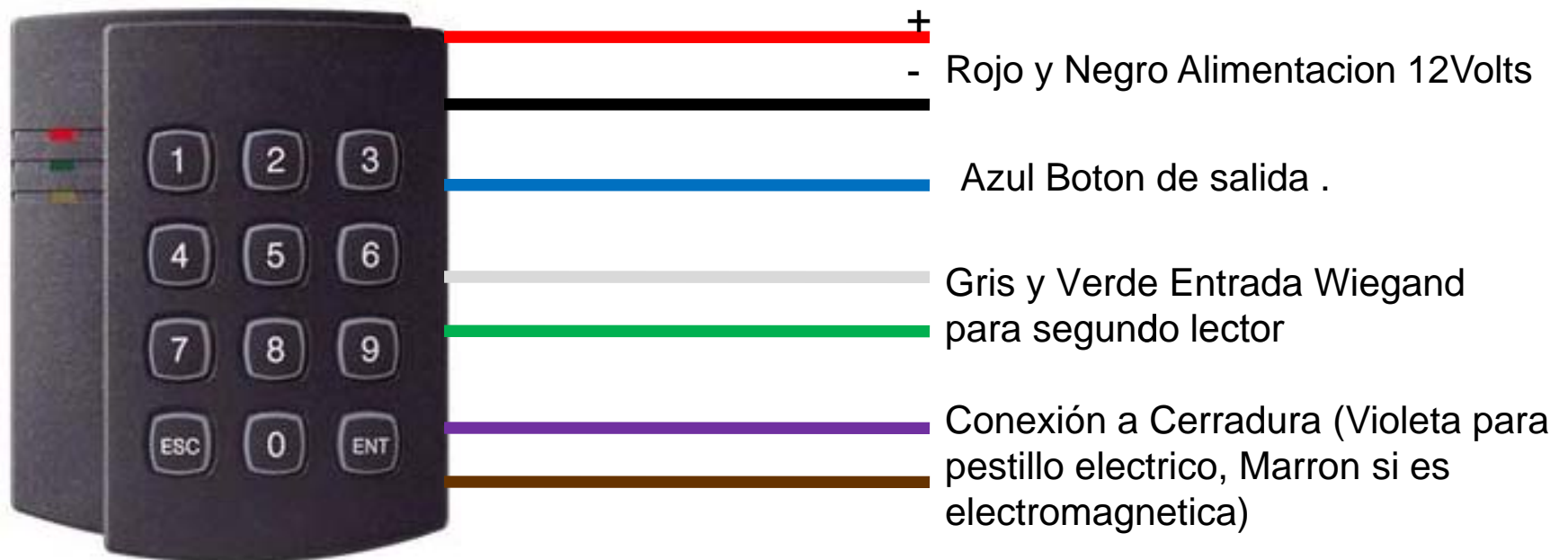
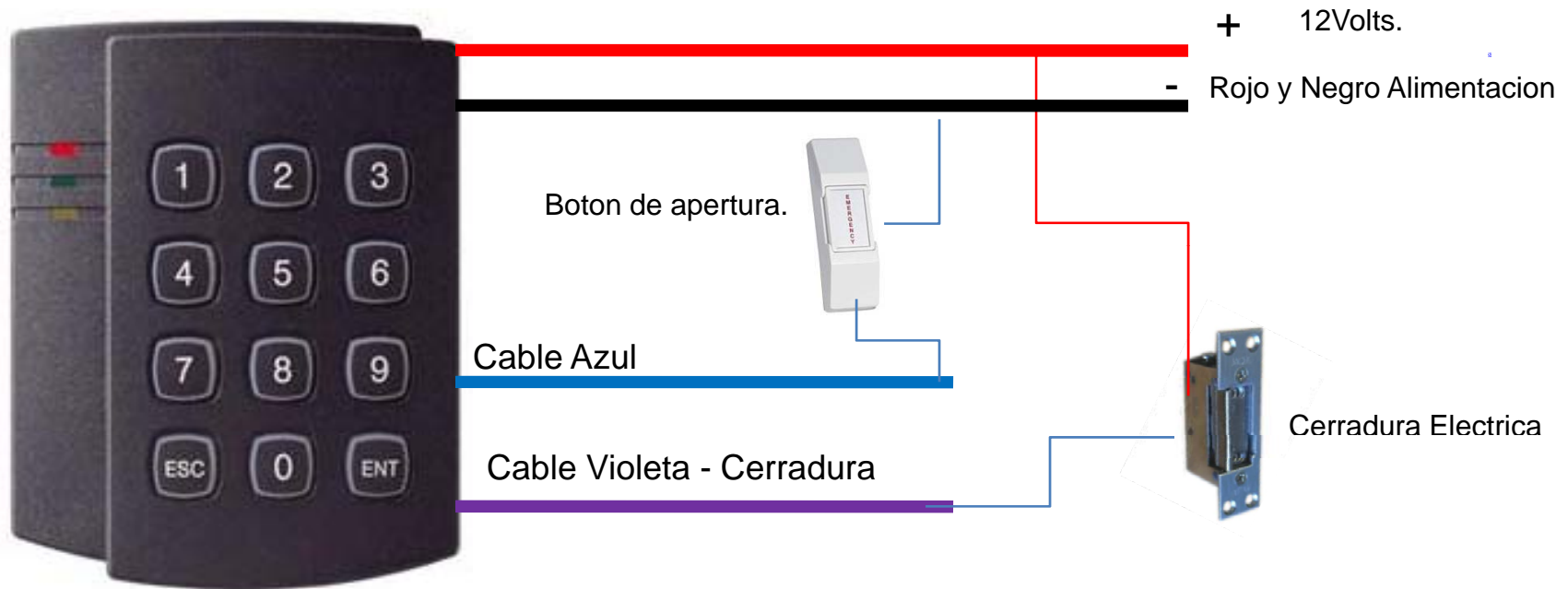


Control de Acceso por Proximidad 2501



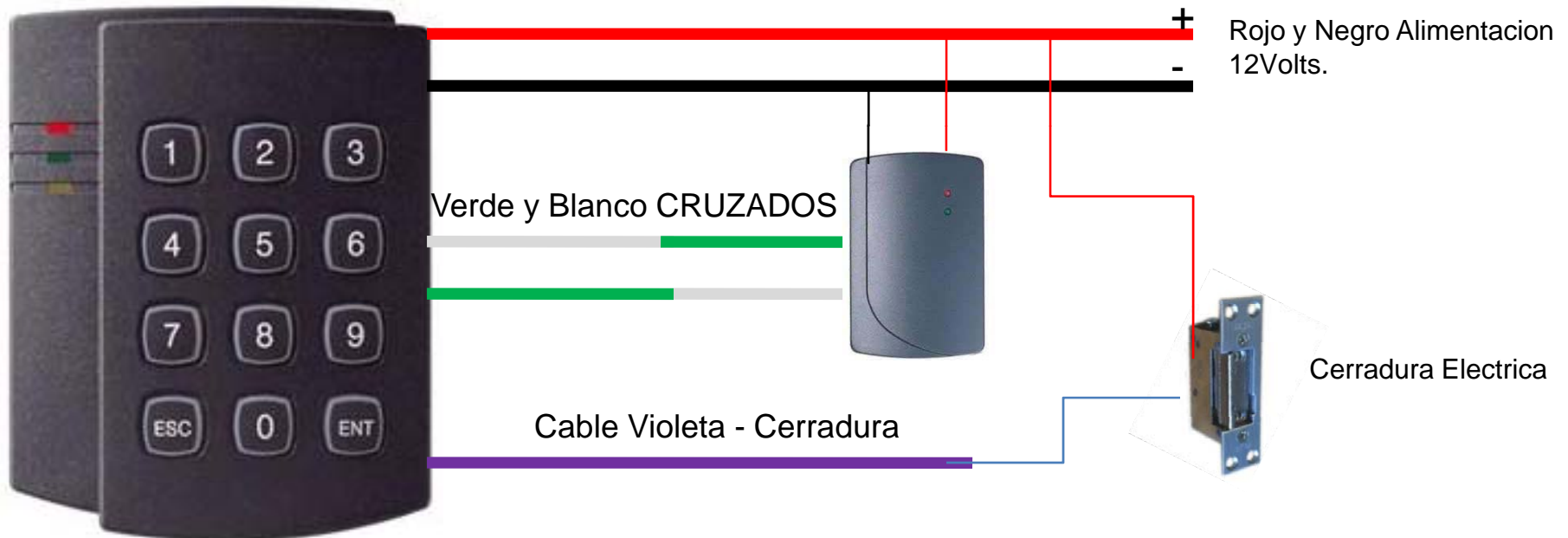


Ejemplo de Interconexion. Modo Simple (tarjeta + Boton salida)



En este caso se utiliza el controlador para ingreso con tarjeta/clave o tarjeta + clave
Y la salida se hace con un boton de apertura

Ejemplo de Interconexion. Modo Doble (tarjeta de ingreso y egreso)



En este caso se utiliza el controlador para ingreso con tarjeta/clave o tarjeta + clave
Y la salida con tarjeta usando un segundo lector adicional.

Programación

- 1) Ingreso al modo programación: Presionar tecla ENT y la clave. La clave por defecto es 12345. Luego presionar tecla ENT nuevamente. Se va a encender el led amarillo permanente, indicando que esta en modo programación.
- 2) Modificación de la clave por defecto. Ingresar al modo programación (ENT + clave + ENT), luego presionar tecla 1 y colocar la nueva clave de 5 dígitos cualquiera, para finalizar y grabar la nueva clave, presionar tecla ENT.
- 3) Agregar un usuario de tarjeta. Entrar a modo de programación (ENT + Clave + ENT) y presionar tecla 2, luego presentar la tarjeta nueva y por último presionar tecla ENT.
- 4) Agregar un usuario de password únicamente. Entrar a modo de programación (ENT + Clave + ENT) y presionar tecla 2, luego colocar una clave de 4 a 8 dígitos y por último presionar tecla ENT.
- 5) Para eliminar un usuario de clave o tarjeta. Entrar a modo de programación (ENT + Clave + ENT) y presionar tecla 3, luego colocar la clave o el número de la tarjeta (últimos 5 dígitos) y por último presionar tecla ENT.



Digitos validos de las tarjetas de proximidad para cuando se da de alta o se elimina un usuario.